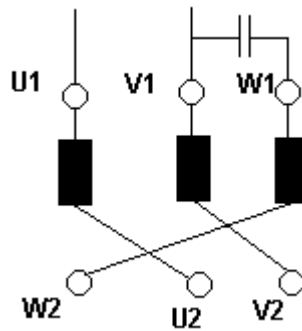
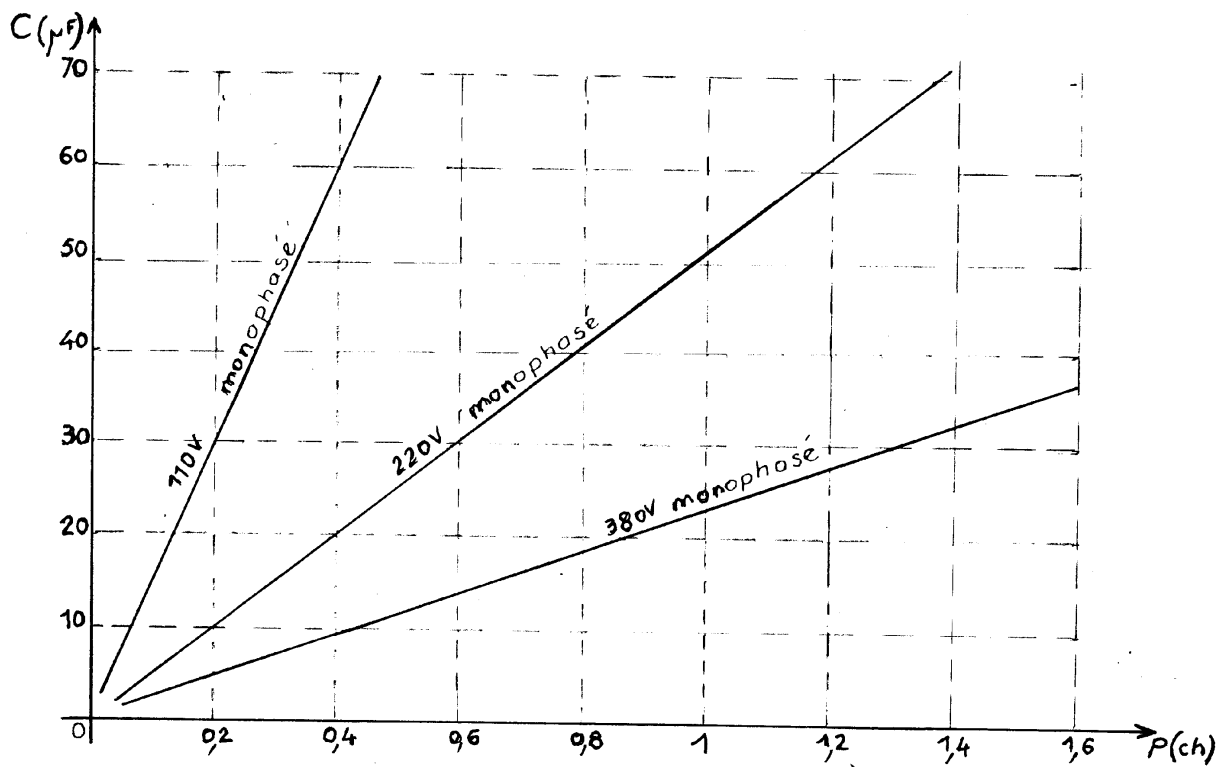


MOTEUR ASYNCHRONE TRIPHASE SUR RESEAU MONO

Schéma:



Capacité du condensateur:



Couple de démarrage de 40 à 50 % du couple normal

Puissance utile 50 à 60 % de la puissance normale